

⋮NordicPulver

NORDIC PULVER NP11-EU



INSTRUKCJA OBSŁUGI PISTOLETU DO MALOWANIA PROSZKOWEGO

SPIS TREŚCI:

1. Specyfikacja techniczna.....	2
2. Informacje wstępne.....	3
3. Zasady bezpieczeństwa.....	3
4. Przygotowanie do użycia.....	5
5. Malowanie proszkowe.....	7
6. Czyszczenie sprzętu.....	9
7. Usuwanie problemów.....	10
8. Budowa i lista części zamiennych.....	12

1. SPECYFIKACJA TECHNICZNA

Model: NP11-EU

Maksymalne ciśnienie powietrza: 2 bary

Ciśnienie robocze: 0,5 - 1,5 bara

Pojemność pojemnika na farbę proszkową: 0,4 litra

Złącze doprowadzenia powietrza: ISO 6150-B / 1/4" BSP

Długość kabla z wtyczką uziemiającą: 2,5 m.

Długość przewodu z zaciskiem krokodylowym do uziemnienia malowanego przedmiotu: 1,5 m.

Opór przewodu pomiędzy:

- wtyczką uziemiającą a pistoletem: $910\ 000\ \Omega \pm 5\%$

- zaciskiem krokodylowym a pistoletem: $10\ \Omega \pm 5\%$

Pistolet przeznaczony do używania z farbami typu Tribo.

Wyprodukowano na Litwie

2. INFORMACJE WSTĘPNE

- Pistolet model NP11-EU jest przeznaczony do malowania proszkowego przedmiotów metalowych i niemetalowych takich jak: felgi (stalowe i aluminiowe), zaciski hamulcowe, ramy rowerowe i motocyklowe itd.
- Pistoletu należy używać w pomieszczeniu z wyciągiem pyłów.
- Farba proszkowa jest ładowana elektrostatycznie wewnątrz dyszy pistoletu poprzez tarcie (TRIBO). Farba w dyszy pistoletu otrzymuje ładunek dodatni przy zetknięciu z tuleją ładującą. Uziemienie pistoletu jest niezbędne do prawidłowego i bezpiecznego działania sprzętu.
- Do malowania pistoletem NP11-EU należy używać wyłącznie farb proszkowych systemu TRIBO

3. ZASADY BEZPIECZEŃSTWA

- UWAGA: Wysoki poziom stężenia pyłów w powietrzu może doprowadzić do eksplozji, pożaru, itp. Należy bezwzględnie zwracać uwagę na utrzymanie niskiego stężenia pyłów w powietrzu poprzez używając pistoletu proszkowego z urządzeniem do odciążenia pyłów, z dala od otwartego ognia, elementów żażących cię wydzielających ciepło oraz iskrzących (silniki elektryczne, elektronarzędzia).
- W czasie malowania proszkowego zabronione jest: palenie tytoniu, papierosów elektronicznych, spawanie, szlifowanie, używanie elektronarzędzi (mogących wywołać iskrzenie) oraz używanie otwartego ognia.
- Podczas malowania proszkowego należy używać sprawnego uziemienia w celu uniknięcia ryzyka przeskoku iskry. Wszystkie przedmioty przewodzące elektryczność w miejscu malowania lub jego otoczeniu powinny być uziemnione. Opór elektryczny pomiędzy elementami przewodzącymi a uziemieniem nie może przekraczać $1000\ 000\ \Omega$ (1M Ω)

- UWAGA: NIEWŁAŚCIWIE WYKONANA INSTALACJA UZIEMNIĄCA W BUDYNKU A CO ZA TYM IDZIE NIEWŁAŚCIWE UZIEMNIENIE PODCZAS PROCESU MALOWANIA MOŻE DOPROWADZIĆ DO EKSPLOZJI!

- Pomieszczenie do malowania proszkowego musi spełniać stosowne normy UE przewidziane dla tego typu pomieszczeń.

- Podczas malowania proszkowego w związku z możliwym zapyleniem powietrza należy używać odpowiednich masek przeciwpyłowych.

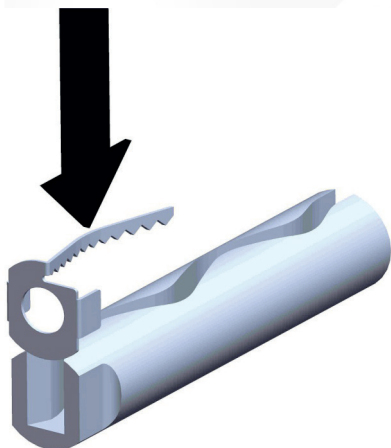
- Podczas pracy ze sprężonym powietrzem należy używać okularów ochronnych.

- DO MALOWANIA PROSZKOWEGO NIE NALEŻY UŻYWAĆ RĘKAWICZEK. ABY ZAPOBIEĆ PRZESKOKOWI ISKRY, UPEWNIJ SIĘ ŻE SKÓRA RĄK MA BEZPOŚREDNI KONTAKT Z METALOWĄ RĘKOJEŚCIĄ URZĄDZENIA.

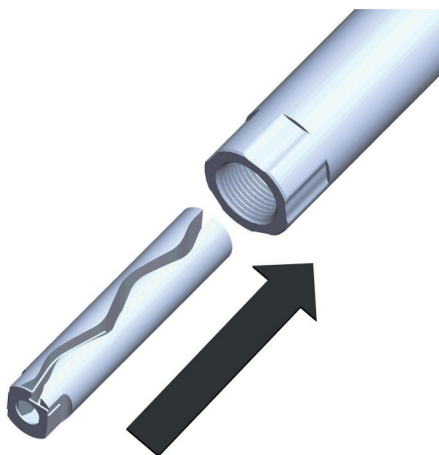
- Jeżeli farba proszkowa wpływa drażniąco na twoją skórę można użyć specjalnych rękawiczek przewodzących

4. PRZYGOTOWANIE DO UŻYCIA

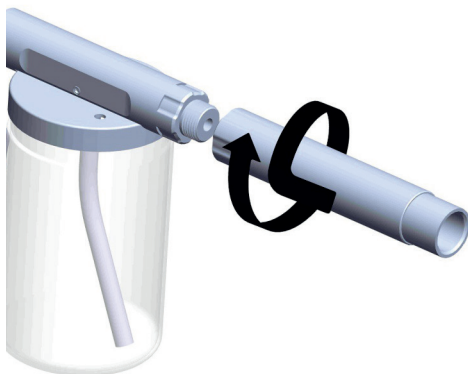
4.1 Włóż ząbkowaną elektrodę do tulei ładującej.



4.2 Włóż tuleję ładującą do dyszy pistoletu



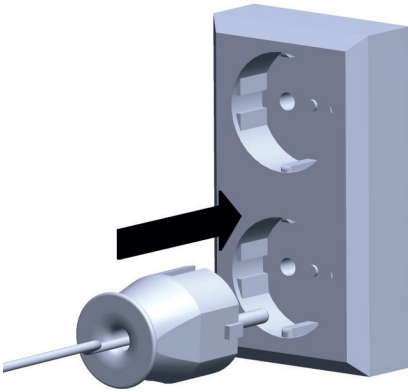
4.3 Dokręć dyszę do pistoletu.



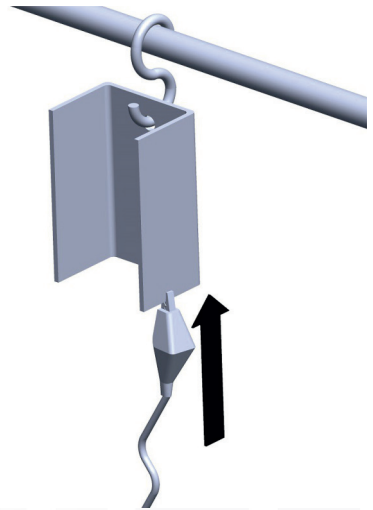
4.4 Podłącz złączkę kompresora do pistoletu. Upewnij się że powietrze z kompresora jest suche i wolne od oleju. Zalecane jest zastosowanie separatora wody pomiędzy kompresorem a pistoletem. (wyposażenie opcjonalne)



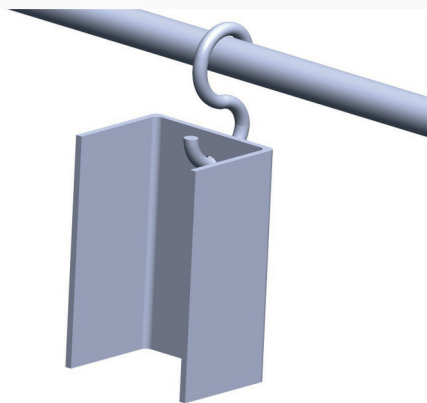
4.5 Upewnij się że gniazdko elektryczne z uziemieniem którego zamierzasz użyć jest prawidłowo uziemnione. Jeżeli nie jesteś tego pewien skontaktuj się w uprawnionym elektrykiem.



4.7 Podłącz zacisk krokodylkowy do malowanego przedmiotu.

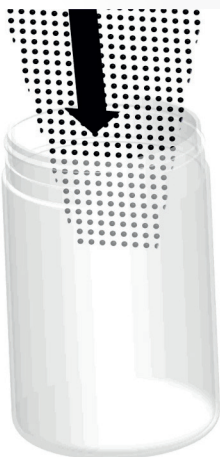


4.6 Zawieś malowany przedmiot.



5. MALOWANIE

5.1 Napełnij pojemnik farbą proszkową.



5.2 Zakręć dokładnie pojemnik i potrząśnij nim energicznie przez 30 sekund. Odkręć pojemnik.

5.3 Dokręć pojemnik z farbą do pistoletu.



5.4 Ustaw ciśnienie powietrza w przedziale od 0,5 do 1,5 bara.



5.5 Aby uniknąć wyładowania elektrostatycznego i eksplozji, trzymaj rękojeść pistoletu gołymi rękoma.

5.6 Używaj jak najniższego ciśnienia aby otrzymać strumień farby odpowiedni do rozmiarów malowanego przedmiotu oraz utrzymać właściwy poziom ładowania elektrostatycznego. Malowanie przy niskim ciśnieniu jest bardziej ekonomiczne niż przy wysokim. Używaj wyższego ciśnienia do szybszego malowania dużych powierzchni.

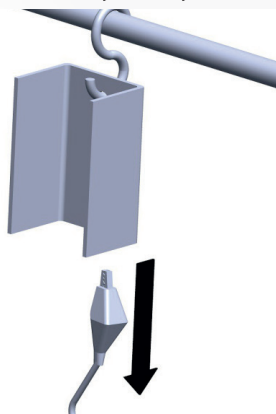
5.7 Trzymaj wylot dyszy pistoletu w odległości 10 -25 cm. od malowanego przedmiotu. Nanoś równomiernie farbę do momentu całkowitego pokrycia przedmiotu (również w przypadku powłok bezbarwnych)



5,9 Delikatnym strumieniem nanieś farbę w miejscu podłączenia krokodyłka.



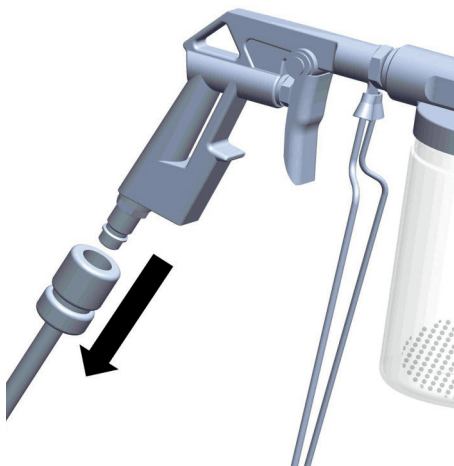
5.8 Po pokryciu przedmiotu farbą odłącz zacisk krokodylkowy.



6. CZYSZCZENIE

6.1 Czyść pistolet po każdym użyciu i przed zmianą koloru farby.

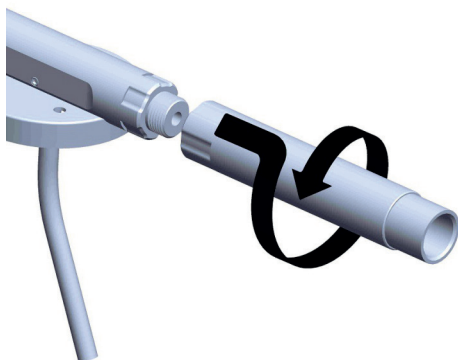
6.2 Odłącz przewód sprężonego powietrza. Wtyczkę uziemiającą pozostaw podłączoną.



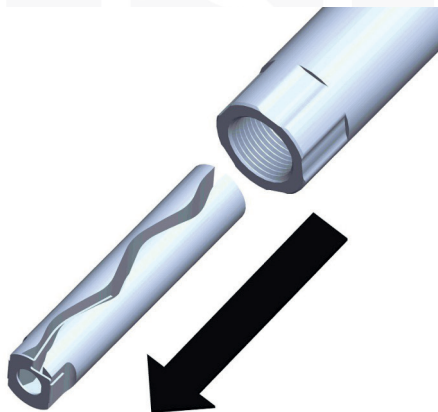
6.3 Odkręć pojemnik na farbę.



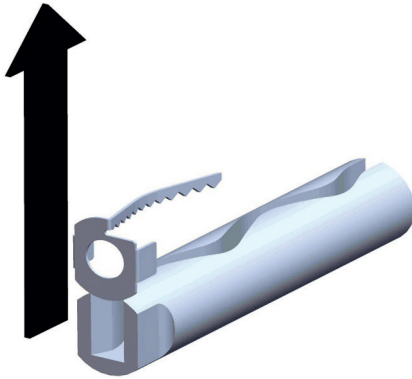
6.4 Odkręć dyszę pistoletu (przeciwnie do ruchu wskazówek zegara)



6.5 Wyjmij z dyszy tuleję ładującą.



6.6 Wyjmij elektrodę ząbkowaną z tulei ładującej



6.7 Przedmuchaaj wszystkie elementy pistoletem ze sprężonym powietrzem ustawionym na niskie ciśnienie w celu uniknięcia zapylenia pomieszczenia.

6.8 Wyczyść elektrodę ząbkowaną - jeżeli to konieczne użyj delikatnej szczoteczki.



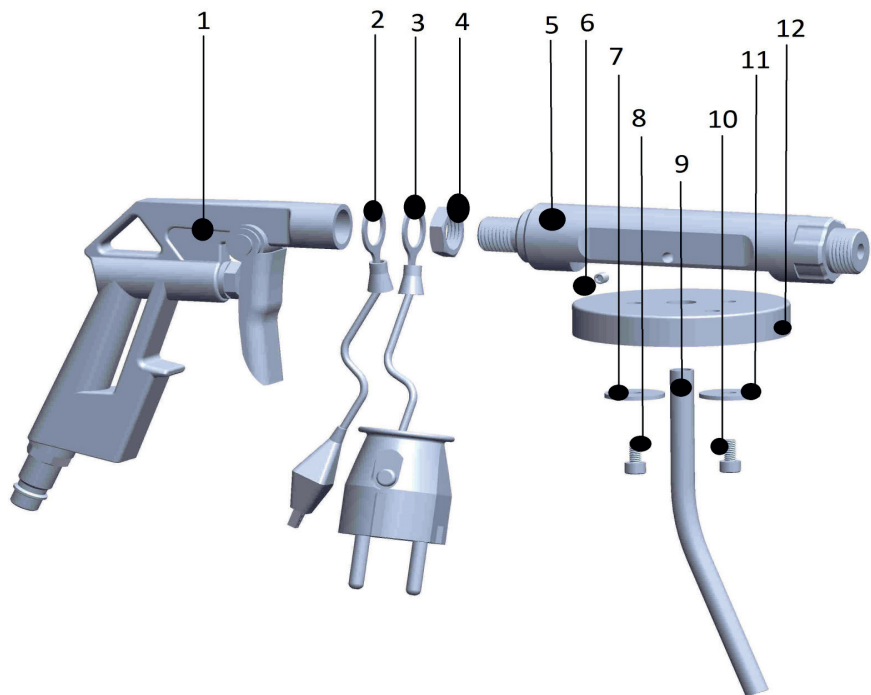
6.9 Złóż całość w odwrotnej kolejności.

7. USUWANIE PROBLEMÓW

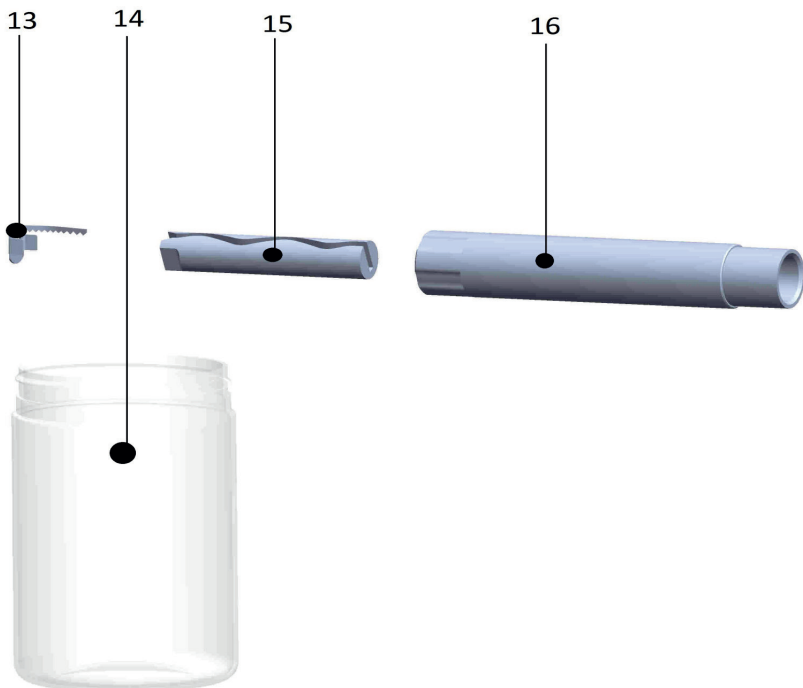
Problem	Przyczyna	Rozwiązanie
Farba nie przylega do malowanego przedmiotu	nieodpowiednia farba	- użyj farby TRIBO
	zbyt drobna farba	- zwiększ ciśnienie powietrza aby zwiększyć ładowanie
	powietrze z kompresora nie jest suche	- użyj osuszacza powietrza do kompresora - usuń wodę z odstojnika kompresora.
	odległość pomiędzy dyszą a malowanym przedmiotem jest zbyt mała	- obniż ciśnienie powietrza lub zwiększ odległość dyszy od malowanego przedmiotu
	pistolet może być zapchany farbą	- oczyść tuleję ładującą oraz dyszę pistoletu - upewnij się że farba w zbiorniku jest sucha i nie narażona na działanie wilgoci
	pistolet lub malowany przedmiot nie są prawidłowo uziemnione	- upewnij się że gniazdo do którego podłączony jest przewód uziemiający jest prawidłowo uziemnione (skontaktuj się z uprawnionym elektrykiem) - upewnij się że rezystancja pomiędzy uziemieniem w gnieździe a malowanym przedmiotem jest poniżej 1 000 000 Ohm - wyczyść złącze krokodylka z farby lub/ i wszystkie elementy pośrednie łączące krokodylka z malowanym przedmiotem
Użytkownik poczuł wyładowanie elektryczne/ elektrostatyczne lub widzi iskrzenie	elektroda ząbkowana nie jest założona	- załóż elektrodę ząbkowaną do tulei ładującej
	Farba nie rozpyla się	- odkręć pojemnik z farbą i przewdmuchaj sprężonym powietrzem - zamknij pojemnik z farbą pokrywką i wstrząśnij energicznie przez 30 sekund.
Farba nie rozpyla się	rukawa zasysająca farbę jest zatkana	- odkręć pojemnik z farbą i przewdmuchaj sprężonym powietrzem
	farba w zbiorniku nie jest sucha	- zamknij pojemnik z farbą pokrywką i wstrząśnij energicznie przez 30 sekund.

8. LISTA CZĘŚCI ZAMIENNYCH

Lp	numer	nazwa
1	2100	pistolet
2	2200	kabel krokodyl
3	2310	kabel uziemnienia (Schuko)
4	2400	nakrętka
5	2500	korpus
6	2600	śruba M4x4
7	2800	podkładka 4x20
8	2700	śruba M4x8
9	2900	rurka ssąca
10	2700	śruba M4x8
11	2800	podkładka 4x20



Lp	numer	nazwa
12	3000	nakrętka
13	3100	elektroda ząbkowana
14	3200	pojemnik
15	3300	tuleja ładująca
16	3400	dysza





Autoryzowany
Dystrybutor w Polsce:
JSFactory Sp. z o.o.
ul. Giżycka 19C
05-400 OTWOCK
info@jsfactory.pl, tel: 573 098 527